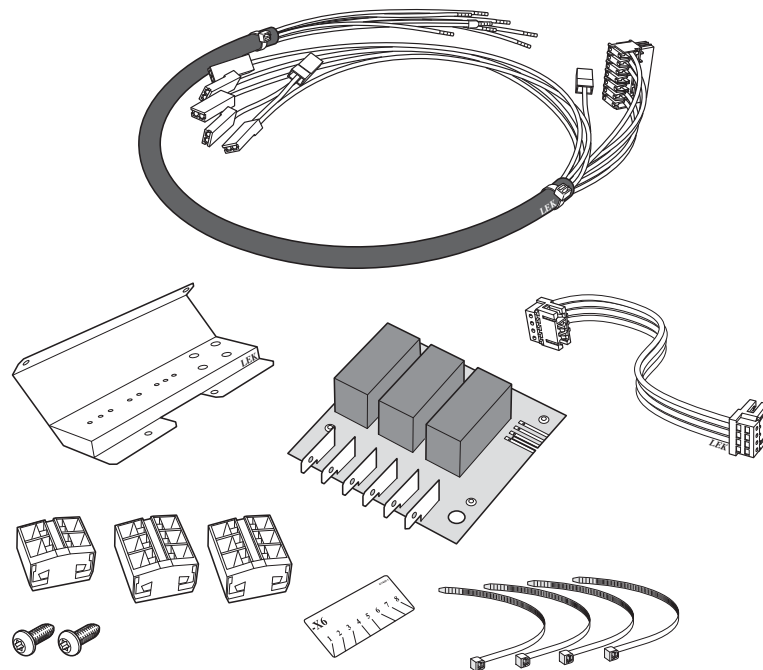




MAV SE 1213-2  
ACK 28  
031950

MONTERINGSANVISNING  
**ACK 28**

- SE** MONTERINGSANVISNING KABELKIT ACK 28 TILL ESV 22/28 ELLER VCC 22/28 I HBS 12/HBS 16
- GB** INSTALLATION INSTRUCTIONS CABLE KIT ACK 28 FOR ESV 22/28 OR VCC 22/28 IN HBS 12/HBS 16
- DE** MONTAGEANLEITUNG KABELSET ACK 28 FÜR ESV 22/28 ODER VCC 22/28 IM HBS 12/HBS 16
- FI** ASENNUSOHJE ACK 28 KAAPELISARJALLE KÄYTETTÄVÄKSI ESV 22/28 TAI VCC 22/28 KANSSA HBS 12/HBS 16





# ACK 28

## Allmänt

Detta tillbehör används för att ansluta tillbehören ESV 22/28 och VCC 22/28 till NIBE SPLIT:s innemodul HBS 12/HBS 16.

## Innehåll

1 st	Kabelsats
2 st	Torxskruv, M5 självgängade
10 st	Buntband
1 st	Reläkort med kablage (AA7)
1 st	Etikett
1 st	Kopplingsplint 2x1-pol (X6)
1 st	Kopplingsplint 2x1-pol PE (X6)
2 st	Kopplingsplint 2x3-pol (X6)
1 st	Ändplatta för kopplingsplint (X6)
4 st	Dragavlastare (fäste, buntband)
1 st	Monteringsplåt

## Elinkoppling HBS 12/HBS 16

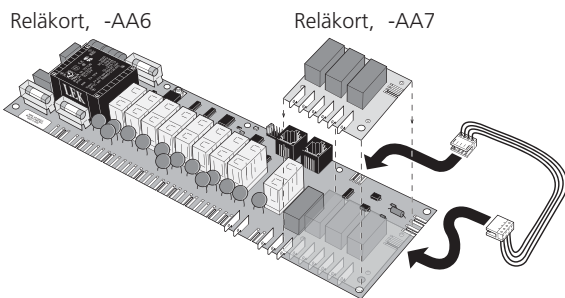
### OBS!

All elektrisk inkoppling skall ske av behörig elektriker.  
Elektrisk installation och ledningsdragning skall utföras enligt gällande bestämmelser.  
HBS 12/HBS 16 ska vara spänningslös vid installation av ACK 28.

Elscheman finns i slutet av denna monteringsanvisning.

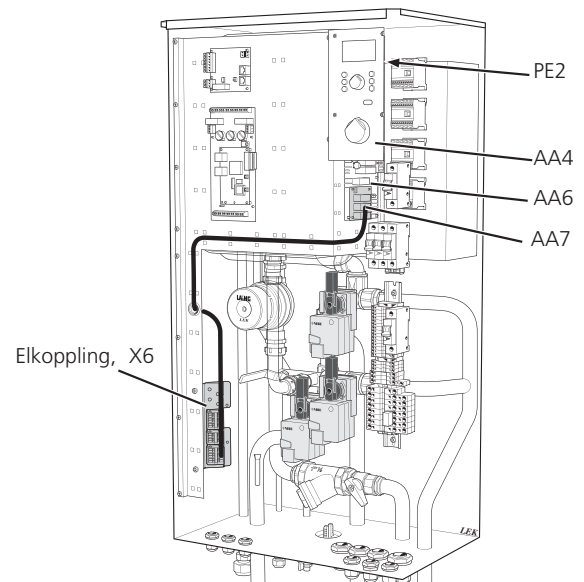
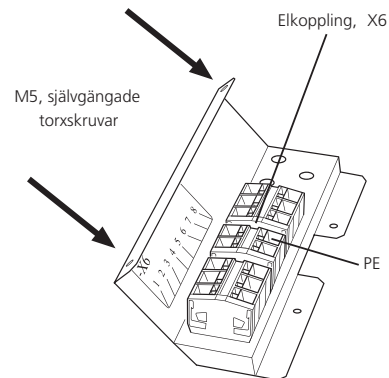
Följande ledare för ACK 28 används i denna sats: 0101 till 0112.

1. Ta bort displayenheten (AA4).
2. Det medföljande reläkortet (AA7) monteras på det befintliga reläkortet (AA6) med hjälp av plasttornen, se bild nedan.
3. Kantkontaktkablaget kopplas in mellan det medföljande reläkortet (AA7) och reläkort (AA6) enligt bild nedan.



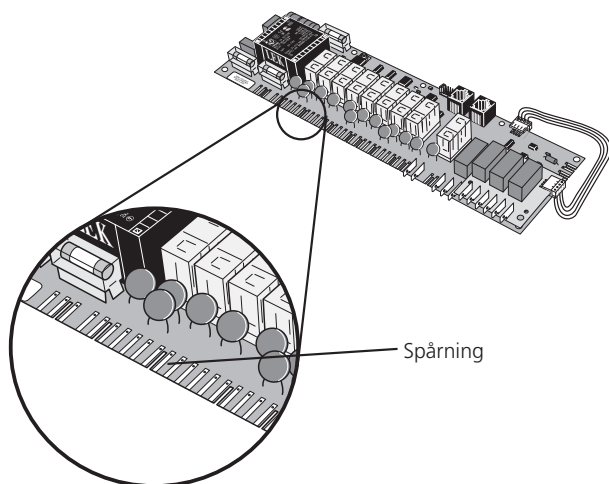
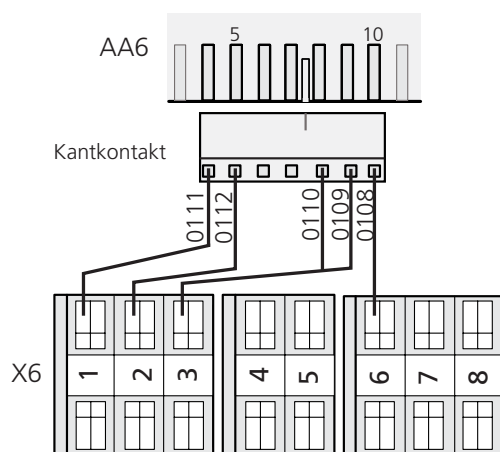
4. Det sammanhängande kablaget med flatstifthylsor och nollnummer 0101 till 0103 monteras enligt följande:
  - Bruna ledare med nollnummer 0101 och 0102 till flatstiftet AA7:37.
  - Bruna ledare med nollnummer 0102 och 0103 till flatstiftet AA7:39.
  - Brun (ensam) ledare med nollnummer 0103 till flatstiftet AA7:41.

5. Montera kopplingsplintar, etikett och dragavlastare på plåten. Skruva fast plåten med de två medföljande M5 självgängade torxskrivar, se bild nedan.



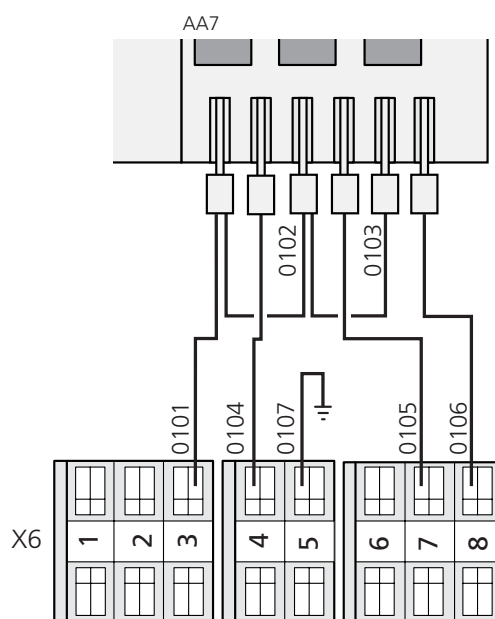
6. Tryck fast den 7-poliga kantkontakten med nollnummer 0108 till 0112 på reläkortet AA6 enligt bild nedan (OBS! Notera spårningen i kantkontakten). Montera sedan de lösa ändarna enligt följande:

- Blå ledare med nollnummer 0108 till fjäderplint X6:6a.
- Bruna ledare med nollnummer 0109 och 0110 till fjäderplint X6:3a.
- Svart ledare med nollnummer 0111 till fjäderplint X6:1a.
- Grå ledare med nollnummer 0112 till fjäderplint X6:2a.



7. De övriga enskilda ledarna anslutes enligt följande:

- Brun ledare med nollnummer 0101 till fjäderplinten X6:3b.
- Gul/grön ledare med nollnummer 0107 till ledig anslutning på jordflatstiftet –PE2 (se bild på sida 4) och i fjäderplinten X6:5a.
- Brun ledare med nollnummer 0104 till flatstiftet AA7:38 och i fjäderplinten X6:4a.
- Brun ledare med nollnummer 0105 till flatstiftet –AA7:40 och i fjäderplinten –X6:7a.
- Svart ledare med nollnummer 0106 till flatstiftet –AA7:42 och i fjäderplinten –X6:8a.





# ACK 28

## General

This accessory is used to connect accessories ESV 22/28 and VCC 22/28 to NIBE SPLIT's indoor module HBS 12/HBS 16.

## Contents

1 x	Cable set
2 x	Torx head screw, M5 self-tapping
10 x	Cable ties
1 x	Relay card with wiring (AA7)
1 x	Label
1 x	Terminal block 2x1-pole (X6)
1 x	Terminal block 2x1-pole PE (X6)
2 x	Terminal block 2x3-pole (X6)
1 x	End plate for terminal block (X6)
4 x	Strain relief (mounting, cable tie)
1 x	Installation plate

## Electrical connection HBS 12/HBS 16

### NOTE

All electrical connections must be carried out by an authorised electrician.

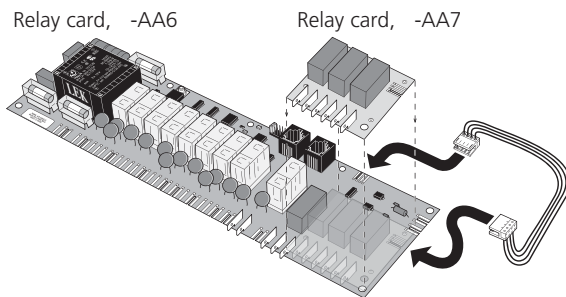
Electrical installation and wiring must be carried out in accordance with the stipulations in force.

HBS 12/HBS 16 must not be powered when installing ACK 28.

The electrical circuit diagram is at the end of these installation instructions.

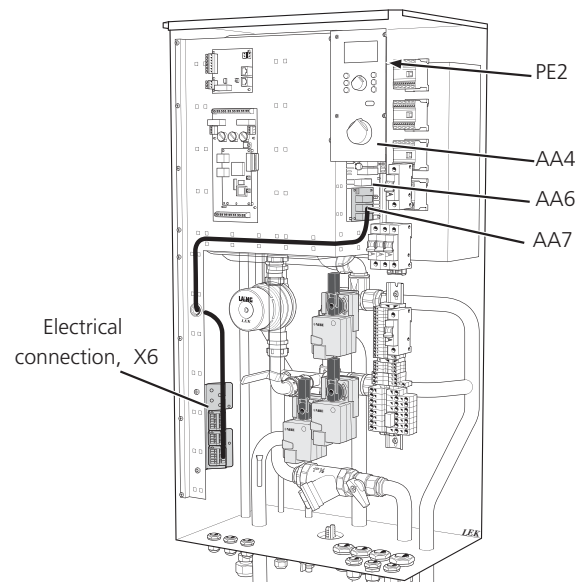
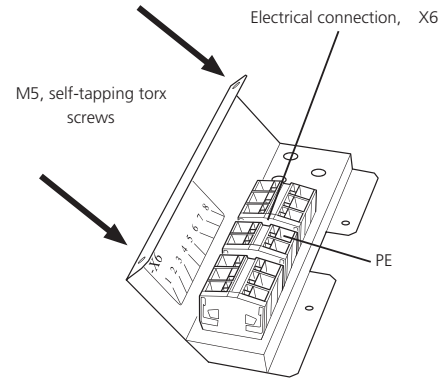
Following cables for ACK 28 are used in this kit: 0101 to 0112.

1. Remove the display unit (AA4).
2. The supplied relay card (AA7) is installed on the existing relay card (AA6) using the plastic turrets, see image below.
3. Connect the edge connector wiring between the supplied relay card (AA7) and relay card (AA6) as illustrated below.



4. The corresponding wiring with flat pin sleeves and zero numbers 0101 to 0103 are installed as follows:
  - Brown cables with zero number 0101 and 0102 to flat pin AA7:37.
  - Brown cables with zero number 0102 and 0103 to flat pin AA7:39.
  - Brown (single) cable with zero number 0103 to flat pin AA7:41.

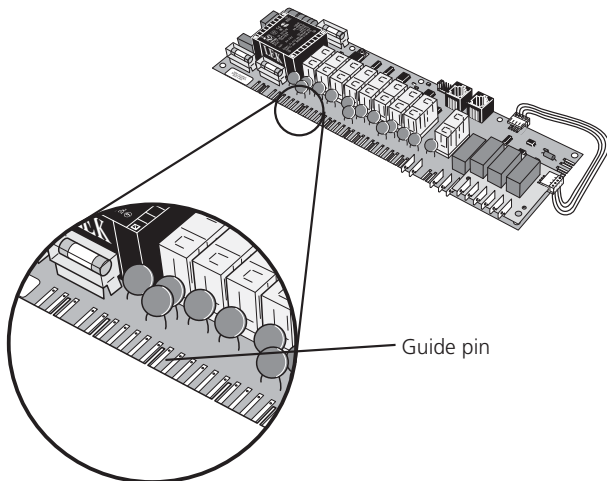
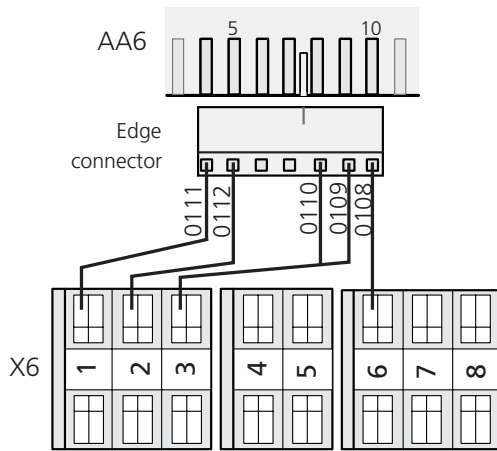
5. Mount the terminal blocks, label and strain relief on the mounting plate. Screw the plate into place with two accompanying M5 self-tapping torx screws, see image below.





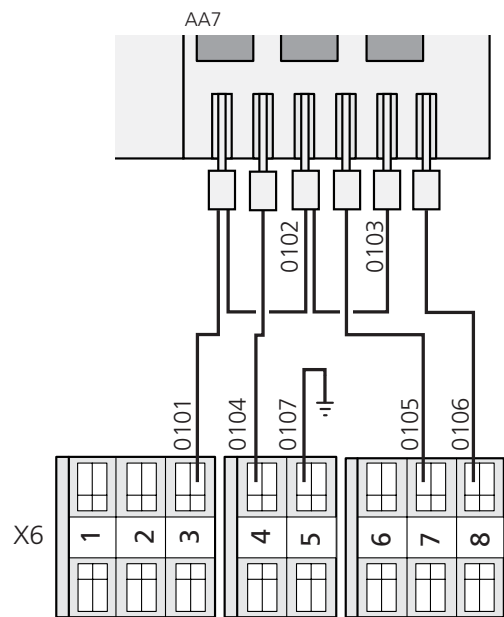
6. Press the 7-pole edge connector with zero number 0108 to 0112 on the relay card AA6 according to the image below (NOTE! Be careful to match up the guide pin in the edge connector with its hole in the card edge). Then connect the loose wire ends as follows:

- Blue cable with zero number 0108 to spring terminal X6:6a.
- Brown cables with zero number 0109 and 0110 to spring terminal X6:3a.
- Black cable with zero number 0111 to spring terminal X6:1a.
- Grey cable with zero number 0112 to spring terminal X6:2a.



7. Connect the other individual wires as follows:

- Brown cable with zero number 0101 to spring terminal X6:3b.
- Yellow/green cable with zero number 0107 to spare connection on ground flat pin –PE2 (see image on page 8) and in spring terminal X6:5a.
- Brown cable with zero number 0104 to flat pin AA7:38 and in spring terminal X6:4a.
- Brown cable with zero number 0105 to flat pin –AA7:40 and in spring terminal –X6:7a.
- Black cable with zero number 0106 to flat pin –AA7:42 and in spring terminal –X6:8a.





# ACK 28

## Allgemeines

Dieses Zubehör wird zum Anschluss von Zubehör ESV 22/28 und VCC 22/28 an das Innenmodul HBS 12/HBS 16 von NIBE SPLIT verwendet.

## Inhalt

1 St.	Kabelsatz
2 St.	Torxschraube, M5 selbstschneidend
10 St.	Kabelbinder
1 St.	Relaiskarte mit Kabeln (AA7)
1 St.	Etikett
1 St.	Anschlussklemme 2x1-pol. (X6)
1 St.	Anschlussklemme 2x1-pol. PE (X6)
2 St.	Anschlussklemme 2x3-pol. (X6)
1 St.	Endplatte für Anschlussklemme (X6)
4 St.	Zugentlastung (Befestigungsband, Kabelbinder)
1 St.	Montageblech

## Elektrischer Anschluss HBS 12/HBS 16

### HINWEIS!

Alle elektrischen Anschlüsse müssen von einem befugten Elektriker ausgeführt werden.

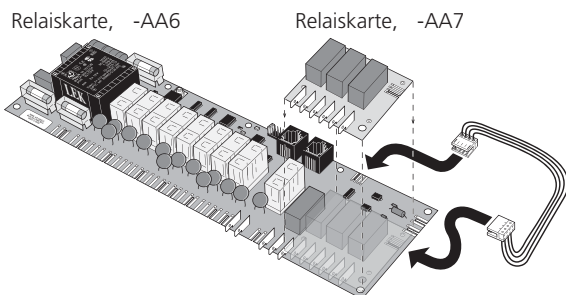
Bei der Elektroinstallation und beim Verlegen der Leitungen sind die geltenden Vorschriften zu berücksichtigen.

HBS 12/HBS 16 darf bei der Installation von ACK 28 nicht mit Spannung versorgt werden.

Der Schaltplan befindet sich am Ende dieser Montageanleitung.

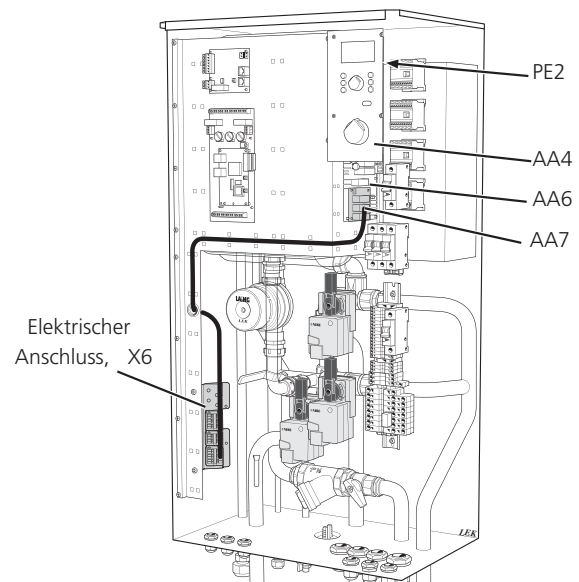
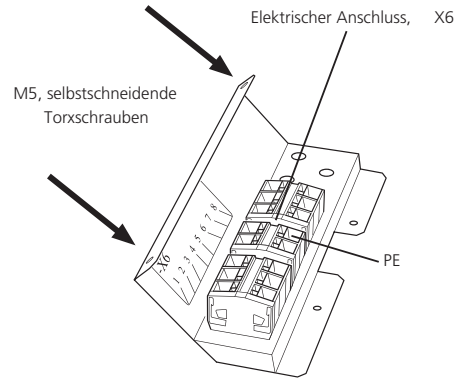
Dieser Satz enthält folgende Leiter für ACK 28: 0101 bis 0112.

1. Entfernen Sie das Bedienfeld (AA4).
2. Die beiliegende Relaiskarte (AA7) wird mithilfe des Kunststoffdorns an der vorhandenen Relaiskarte (AA6) montiert (siehe Abbildung unten).
3. Die Kabel für den Eckkantenstecker werden mit der beiliegenden Relaiskarte (AA7) und der Relaiskarte (AA6) verbunden (siehe Abbildung unten).



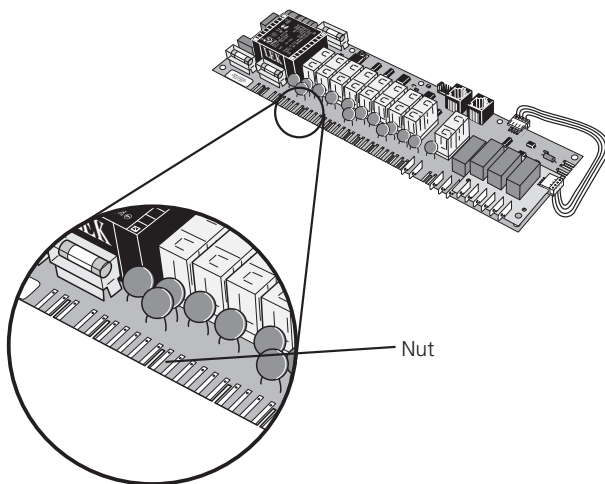
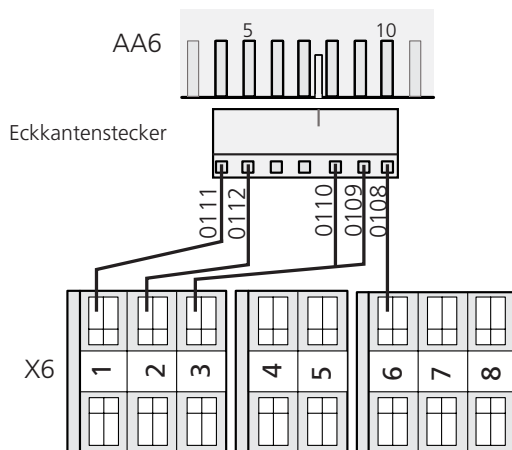
4. Die zusammenhängenden Kabel mit Flachstifthülsen und den Nummern 0101 bis 0103 werden wie folgt montiert:
  - Braune Leiter mit Nummer 0101 und 0102 an Flachstift AA7:37.
  - Braune Leiter mit Nummer 0102 und 0103 an Flachstift AA7:39.
  - Brauner Leiter (einzeln) mit Nummer 0103 an Flachstift AA7:41.

5. Befestigen Sie Anschlussklemmen, Etikett und Zugentlastung am Blech. Verschrauben Sie das Blech mithilfe der zwei selbstschneidenden M5-Torxschrauben im Lieferumfang (siehe Abbildung unten).



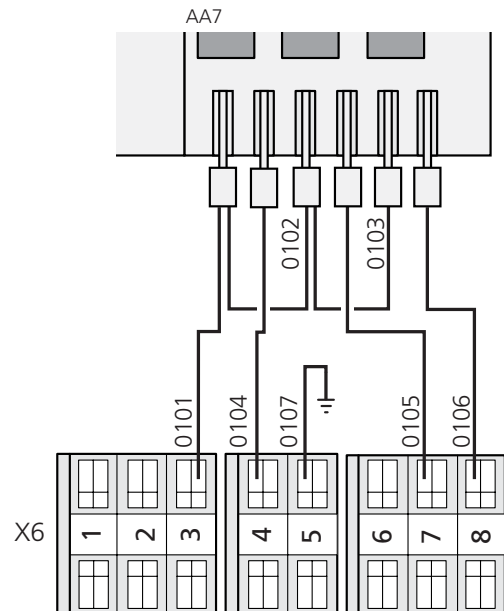
6. Drücken Sie den 7-poligen Eckkantenstecker mit Nummer 0108 bis 0112 auf die Relaiskarte AA6 (siehe Abbildung rechts). Beachten Sie die Nut im Eckkantenstecker.)  
 Bringen Sie danach die losen Enden wie folgt an:

- Blauer Leiter mit Nummer 0108 an Federklemme X6:6a.
- Blauer Leiter mit Nummer 0109 und 0110 an Federklemme X6:3a.
- Schwarzer Leiter mit Nummer 0111 an Federklemme X6:1a.
- Grauer Leiter mit Nummer 0112 an Federklemme X6:2a.



7. Die restlichen einzelnen Leiter werden wie folgt angeschlossen:

- Brauner Leiter mit Nummer 0101 an Federklemme X6:3b.
- Gelber/grüner Leiter mit Nummer 0107 am freien Anschluss am Erdungsflachstift –PE2 (siehe Abbildung auf Seite 12) und an der Federklemme X6:5a.
- Brauner Leiter mit Nummer 0104 an Flachstift AA7:38 und Federklemme X6:4a.
- Brauner Leiter mit Nummer 0105 an Flachstift –AA7:40 und Federklemme –X6:7a.
- Schwarzer Leiter mit Nummer 0106 an Flachstift –AA7:42 und Federklemme –X6:8a.





## Yleistä

Tällä lisävarusteella kytketään lisävarusteet ESV 22/28 ja VCC 22/28 NIBE SPLIT -sisäyksikköön HBS 12/HBS 16.

## Sisältö

1 kpl	Johdinkimppu
2 kpl	Torx-ruuvi, M5 itsekierteittävä
10 kpl	Nippuside
1 kpl	Relekortti johtimiseen (AA7)
1 kpl	Tarra
1 kpl	Liitinrima 2x1-napainen (X6)
1 kpl	Liitinrima 2x1-napainen PE (X6)
2 kpl	Liitinrima 2x3-napainen (X6)
1 kpl	Päätylevy liitinrimalle (X6)
4 kpl	Vedonpoistaja (kiinnike, nippuside)
1 kpl	Kiinnityspeltti

## Sähkökytkentä HBS 12/HBS 16

### HUOM!

Sähköasennukset saa tehdä vain valtuutettu sähköasentaja.

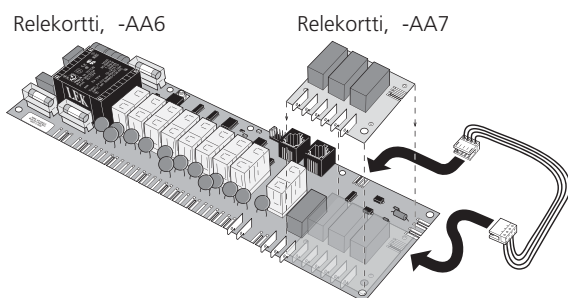
Sähköasennukset ja johtimien veto on tehtävä voimassa olevien määräysten mukaisesti.

HBS 12/HBS 16:n pitää olla jännitteetön ACK 28:n asennuksen aikana.

Kytentäkaavio on tämän asennusohjeen lopussa.

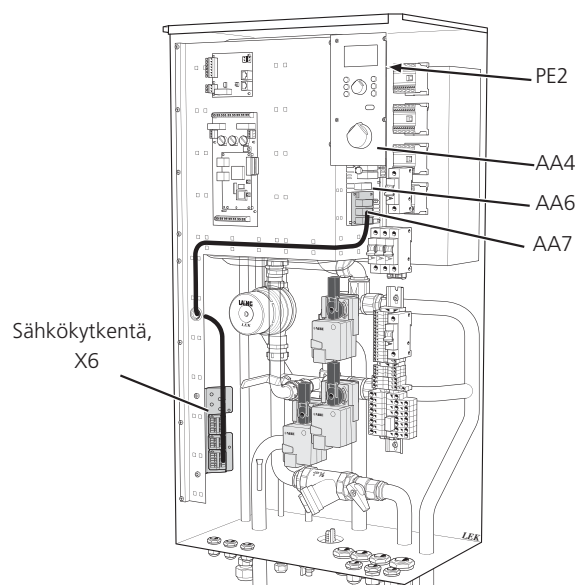
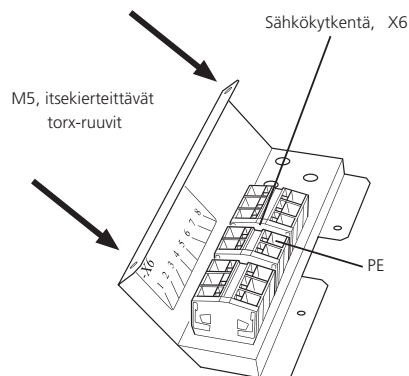
Seuraavia ACK 28:n johtimia käytetään tässä sarjassa: 0101 - 0112.

1. Irrota näyttö (AA4).
2. Mukana toimitettu relekortti (AA7) asennetaan nykyiseen relekorttiin (AA6) muovitornin avulla, katso kuva.
3. Reunakosketinjohdinkimppu kytketään mukana toimitetun relekortin (AA7) ja relekortin (AA6) väliin oheisen kuvan mukaisesti.



4. Johdinkimppu lattaliittiminen ja numeroinnilla 0101 - 0103 asennetaan seuraavasti:
  - Ruskea johdin numeroilla 0101 ja 0102 liittimeen AA7:37.
  - Ruskea johdin numeroilla 0102 ja 0103 liittimeen AA7:39.
  - Ruskea johdin numerolla 0103 liittimeen AA7:41.

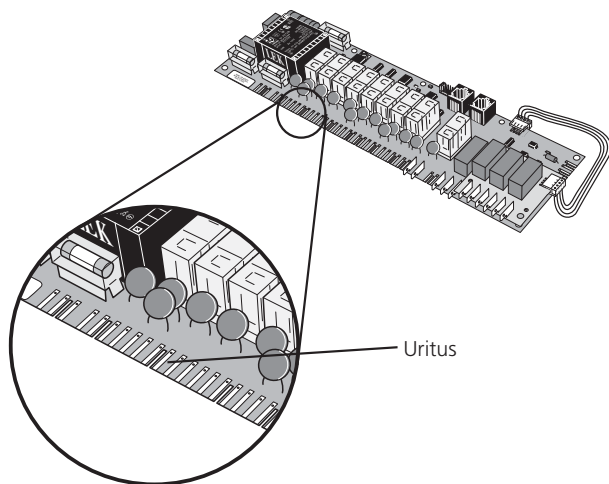
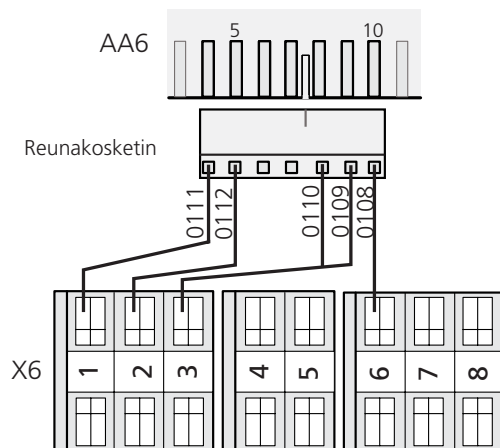
5. Asenna liitinrimat, tarra ja vedonpoistaja peltiin. Kiinnitä pelti kahdella itsekierteittävällä M5 torxruuvilla, katso kuva alla.





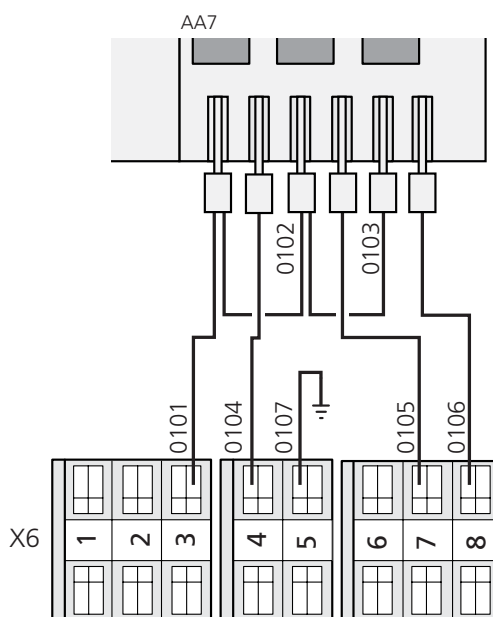
6. Paina 7-napainen reunakosketin numerolla 0108 - 0112 relekorttiin AA6 kuvan mukaan (Huom! Huomaa uritus reunakoskettimessa). Asenna sitten irralliset päät seuraavasti:

- Sininen johdin numerolla 0108 jousiliittimeen X6:6a.
- Ruskea johdin numerolla 0109 ja 0110 jousiliittimeen X6:3a.
- Musta johdin numerolla 0111 jousiliittimeen X6:1a.
- Harmaa johdin numerolla 0112 jousiliittimeen X6:2a.



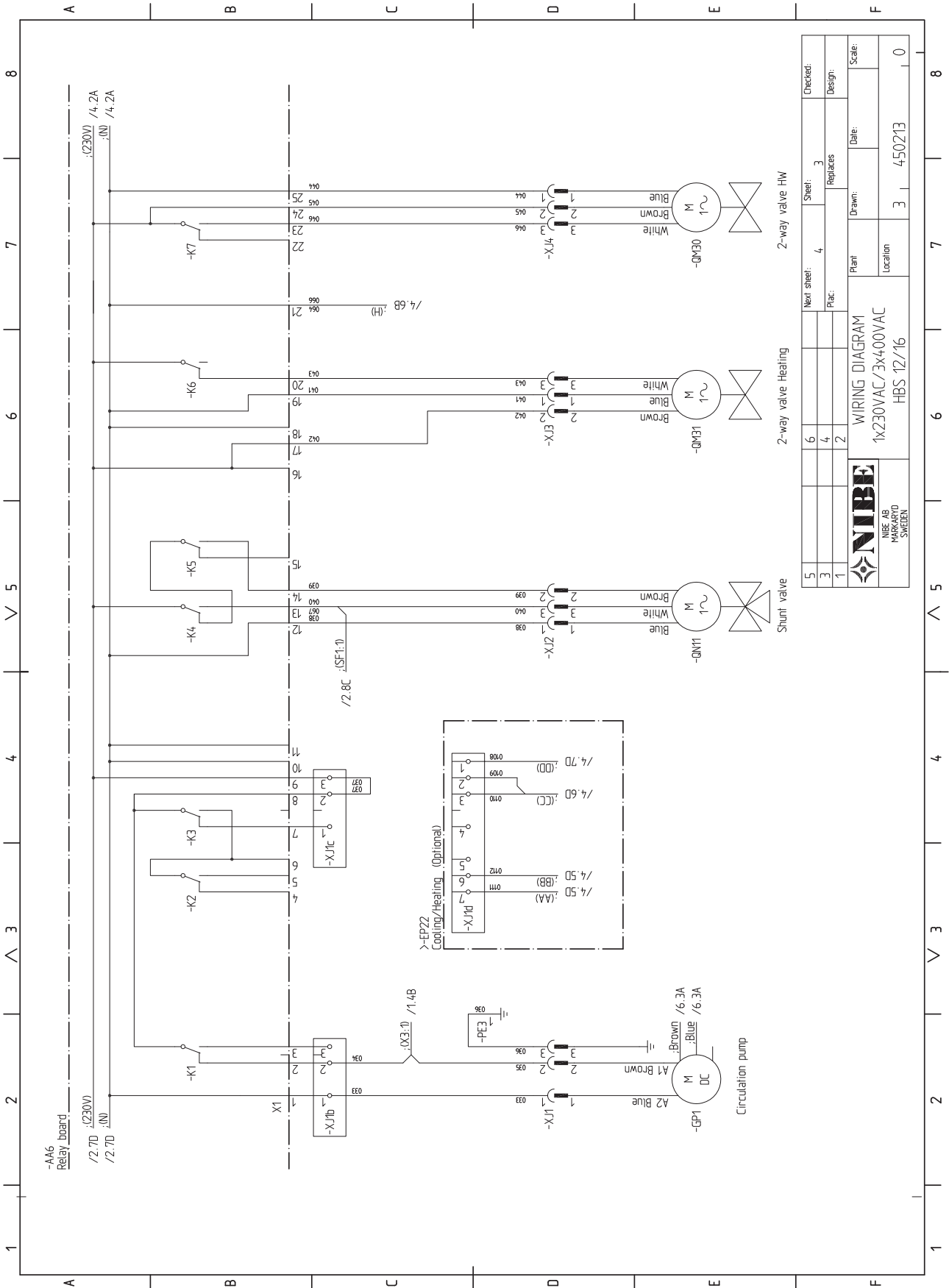
7. Muut johtimet kytketään seuraavasti:

- Ruskea johdin numerolla 0101 jousiliittimeen X6:3b.
- Kelta/vihreä johdin numerolla 0107 maadoitusliittimen -PE2 vapaaseen liittimeen, katso kuva sivu 16, ja jousiliittimeen X6:5a.
- Ruskea johdin numerolla 0104 liittimeen AA7:38 ja jousiliittimeen X6:4a.
- Ruskea johdin numerolla 0105 liittimeen -AA7:40 ja jousiliittimeen -X6:7a.
- Musta johdin numerolla 0106 liittimeen -AA7:42 ja jousiliittimeen -X6:8a.

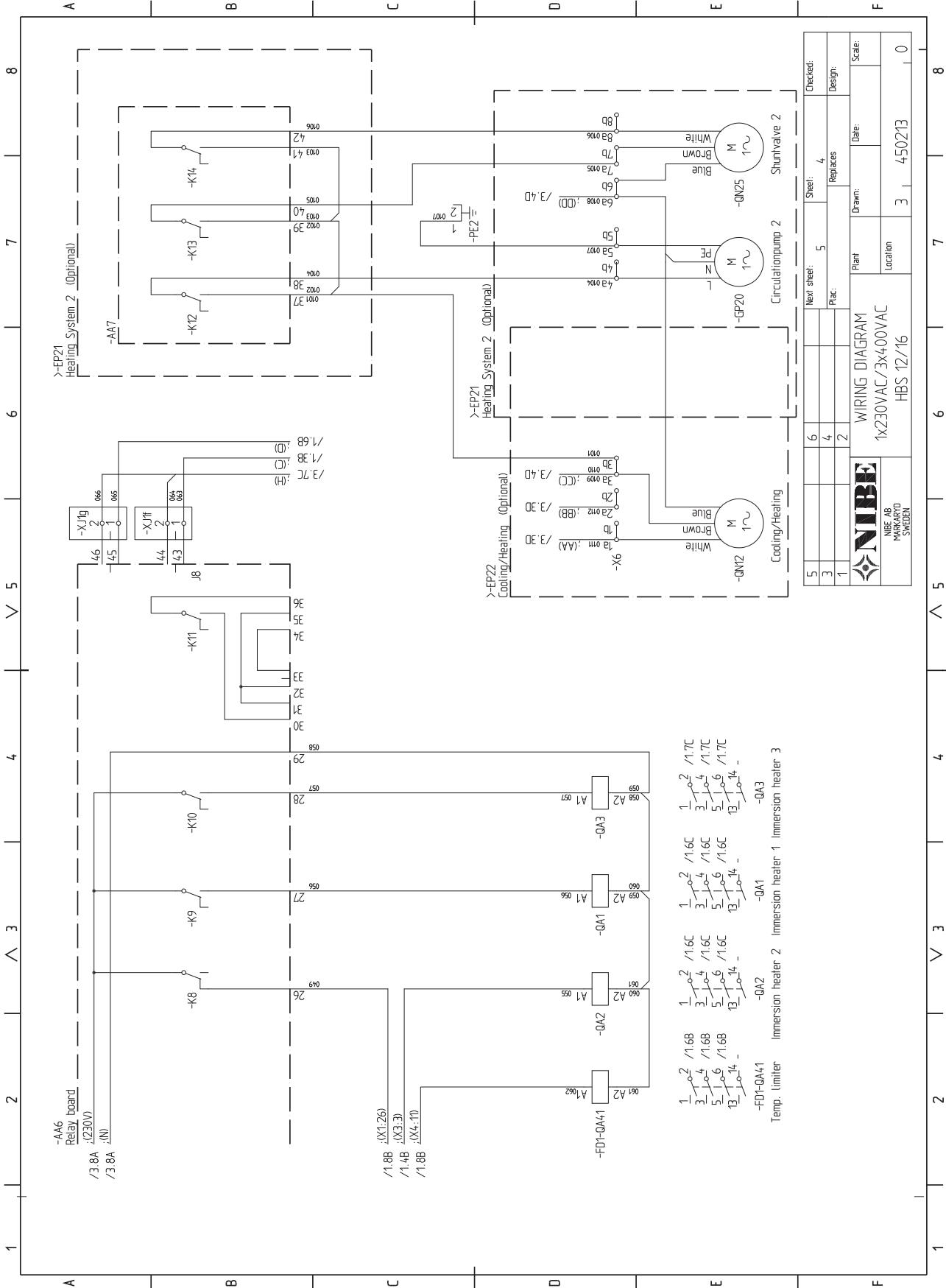




# ACK 28



5	Next sheet:	Sheet:	Checked:
3	4	3	Design:
1	Plac:	Replaces:	
 NIBE AB MARKARVD SWEDEN		Plant:	Date:
		Location:	Scale:
WIRING DIAGRAM 1x230VAC/3x400VAC HBS 12/16		3	450213
		0	



5	6	4	2
3	4	4	2
1	2	2	2

Checked: \_\_\_\_\_  
Design: \_\_\_\_\_

Next sheet: 5  
Replaces: 4

Plant: \_\_\_\_\_  
Location: \_\_\_\_\_  
Date: \_\_\_\_\_  
Scale: \_\_\_\_\_

**NIBE**  
NIBE AB  
PÅRÅYD  
SWELEN

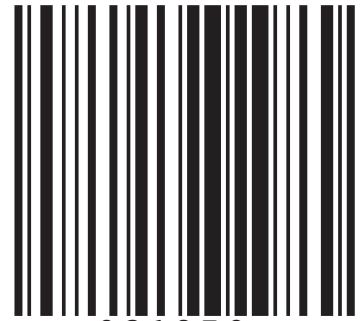
WIRING DIAGRAM  
1x230VAC/3x400VAC  
HBS 12/16

Drawn: 3  
Date: 450213  
Scale: 0









031950

**(AT)** **KNV Energietechnik GmbH**, Gahberggasse 11, 4861 Schörfling  
Tel: +43 (0)7662 8963-0 Fax: +43 (0)7662 8963-44 E-mail: mail@knv.at www.knv.at

---

**(CH)** **NIBE Wärmetechnik AG**, Winterthurerstrasse 710, CH-8247 Flurlingen  
Tel: (52) 647 00 30 Fax: (52) 647 00 31 E-mail: info@nibe.ch www.nibe.ch

---

**(CZ)** **Druzstevni zavody Drazice s.r.o.**, Drazice 69, CZ - 294 71 Benatky nad Jizerou  
Tel: +420 326 373 801 Fax: +420 326 373 803 E-mail: nibe@nibe.cz www.nibe.cz

---

**(DE)** **NIBE Systemtechnik GmbH**, Am Reiherpfahl 3, 29223 Celle  
Tel: 05141/7546-0 Fax: 05141/7546-99 E-mail: info@nibe.de www.nibe.de

---

**(DK)** **Vølund Varmeteknik A/S**, Member of the Nibe Group, Brogårdsvej 7, 6920 Videbæk  
Tel: 97 17 20 33 Fax: 97 17 29 33 E-mail: info@volundvt.dk www.volundvt.dk

---

**(FI)** **NIBE Energy Systems OY**, Juurakkotie 3, 01510 Vantaa  
Puh: 09-274 697 0 Fax: 09-274 697 40 E-mail: info@nibe.fi www.nibe.fi

---

**(GB)** **NIBE Energy Systems Ltd**, 3C Broom Business Park, Bridge Way, Chesterfield S41 9QG  
Tel: 0845 095 1200 Fax: 0845 095 1201 E-mail: info@nibe.co.uk www.nibe.co.uk

---

**(NL)** **NIBE Energietechnik B.V.**, Postbus 2, NL-4797 ZG WILLEMSTAD (NB)  
Tel: 0168 477722 Fax: 0168 476998 E-mail: info@nibenl.nl www.nibenl.nl

---

**(NO)** **ABK AS**, Brobekkveien 80, 0582 Oslo, Postadresse: Postboks 64 Vollebekk, 0516 Oslo  
Tel. sentralbord: +47 02320 E-mail: post@abkklima.no www.nibeenergysystems.no

---

**(PL)** **NIBE-BIAWAR Sp. z o. o.** Aleja Jana Pawła II 57, 15-703 BIAŁYSTOK  
Tel: 085 662 84 90 Fax: 085 662 84 14 E-mail: sekretariat@biawar.com.pl www.biawar.com.pl

---

**(RU)** © "EVAN" 17, per. Boynovskiy, Nizhny Novgorod  
Tel./fax +7 831 419 57 06 E-mail: info@evan.ru www.nibe-ivan.ru

---

**NIBE AB Sweden**, Box 14, Hannabadsvägen 5, SE-285 21 Markaryd  
Tel: +46-(0)433-73 000 Fax: +46-(0)433-73 190 E-mail: info@nibe.se www.nibe.eu

