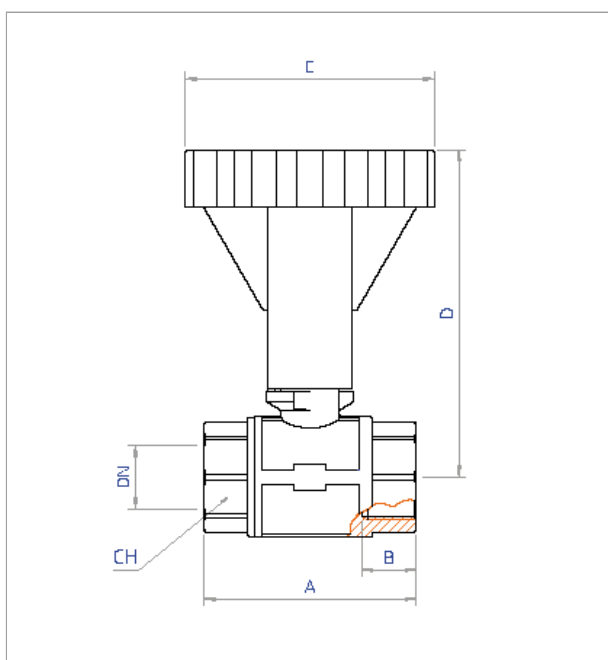




### Valvola a sfera con termometro

Valvola a sfera a passaggio integrale F/F in ottone stampato.  
 Sistema di tenuta sull'asta con doppio O-ring.  
 Finitura nichelata.  
 Filettatura secondo ISO 228 (DIN 259 BSP 2779).  
 Provvista di maniglia isolamento porta termometro con anello rosso 0°C-120°C (TER-R) oppure con anello blu 0°C-120°C (TER-B).  
 Imballo singolo.  
**PN 40. Temperatura massima 120°C.**  
**Misure: da 1/2" fino a 1"1/4.**

### Caratteristiche dimensionali:



Caratteristica	Misure			
	1/2"	3/4"	1"	1"1/4
A	58	66	76	89
B	16	17	19,1	21,4
C	77	77	77	77
D	98	101	106,5	111,5
CH	26	32	40	49
DN	15	20	25	32
Peso [g]	294	402	577	851

Codice 1/2": **02520TER-(R/B)**  
 Codice 3/4": **03520TER-(R/B)**  
 Codice 1": **04520TER-(R/B)**  
 Codice 1"1/4": **05520TER-(R/B)**